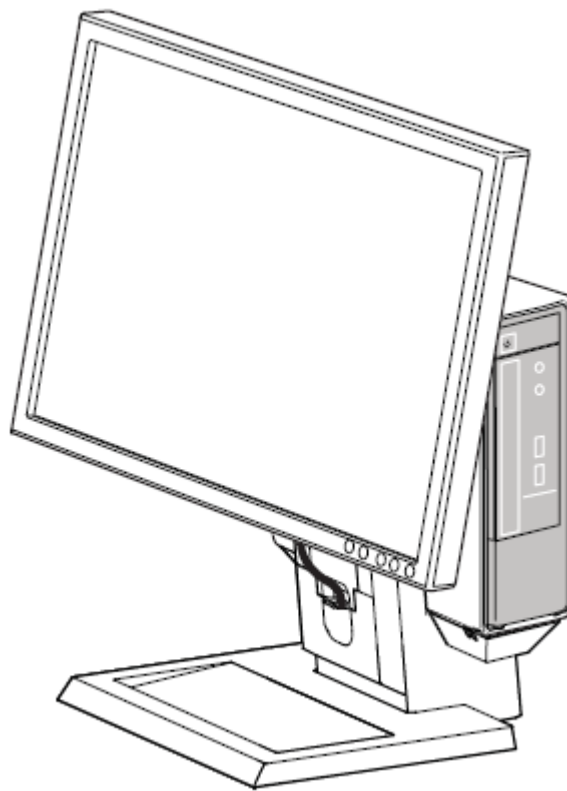




dell.com/regulatory_compliance

Guida dell'utente

Base Dell™ OptiPlex™ 780-USFF All In one (AIO)







La base Dell OptiPlex 780-USFF All-in-One è una soluzione unica con gestione dei cavi integrata e progettata per adattarsi a tutti gli ambienti.

www.dell.com | support.dell.com

Spiegazione dei simboli di pericolo

Questi simboli avvertono l'utente di condizioni di sicurezza che devono essere osservate. Tutti gli utenti dei prodotti devono essere in grado di riconoscere e capire il significato dei simboli di pericolo quando appaiono sul prodotto o nella documentazione del prodotto.

Simbolo	Parola indicativa	Livello di pericolo
	NOTA	UNA NOTA segnala informazioni importanti che aiutano a fare un migliore utilizzo della base Dell AIO.
	AVVISO	un AVVISO indica il potenziale di danni all'hardware o di perdita dei dati e spiega come evitare il problema.
	AVVERTIMENTI	un AVVERTIMENTI segnala il potenziale di danni ai beni personali, di lesioni personali o di morte.
	ELETTRICITÀ	Un avviso ELETTRICITÀ indica un imminente pericolo elettrico che, se non è evitato, può provocare lesioni alle persone, incendi e/o morte.



AVVERTIMENTI : Rischio di scosse elettriche. Non esporre le parti elettriche a liquidi.



AVVERTIMENTI : Per ridurre il rischio di lesioni e/o danni all'attrezzatura, la base AIO deve essere collocata su una superficie piatta e stabile.

Le informazioni contenute in questo documento sono soggette a modifiche senza preavviso.

© 2009 Dell™ Inc. Tutti i diritti riservati.

È severamente vietata la riproduzione dei presenti materiali in qualsiasi modalità senza il permesso scritto di Dell™ Inc.

Marchi registrati utilizzati nel testo: *Dell*, il logo *DELL* e *OptiPlex* sono marchi commerciali della Dell Inc.

Altri marchi e nomi commerciali possono essere utilizzati in questo documento per fare riferimento alle entità titolari dei marchi e dei nomi o dei rispettivi prodotti. Dell Inc. esclude qualsiasi interesse di proprietà nei marchi e nei nomi commerciali non di sua proprietà.

Modello ARAIO

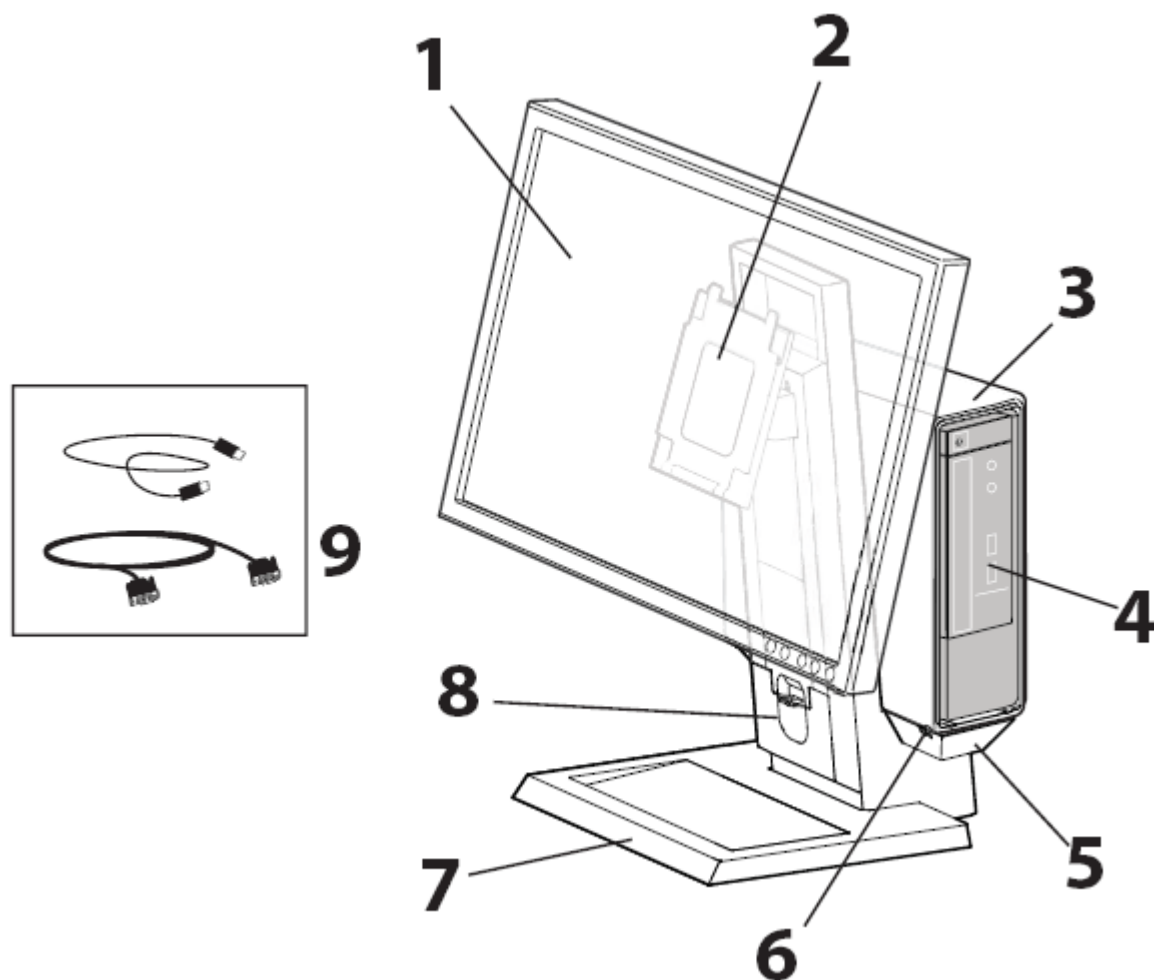
Ottobre 2009 Rev. A00

Contenuti

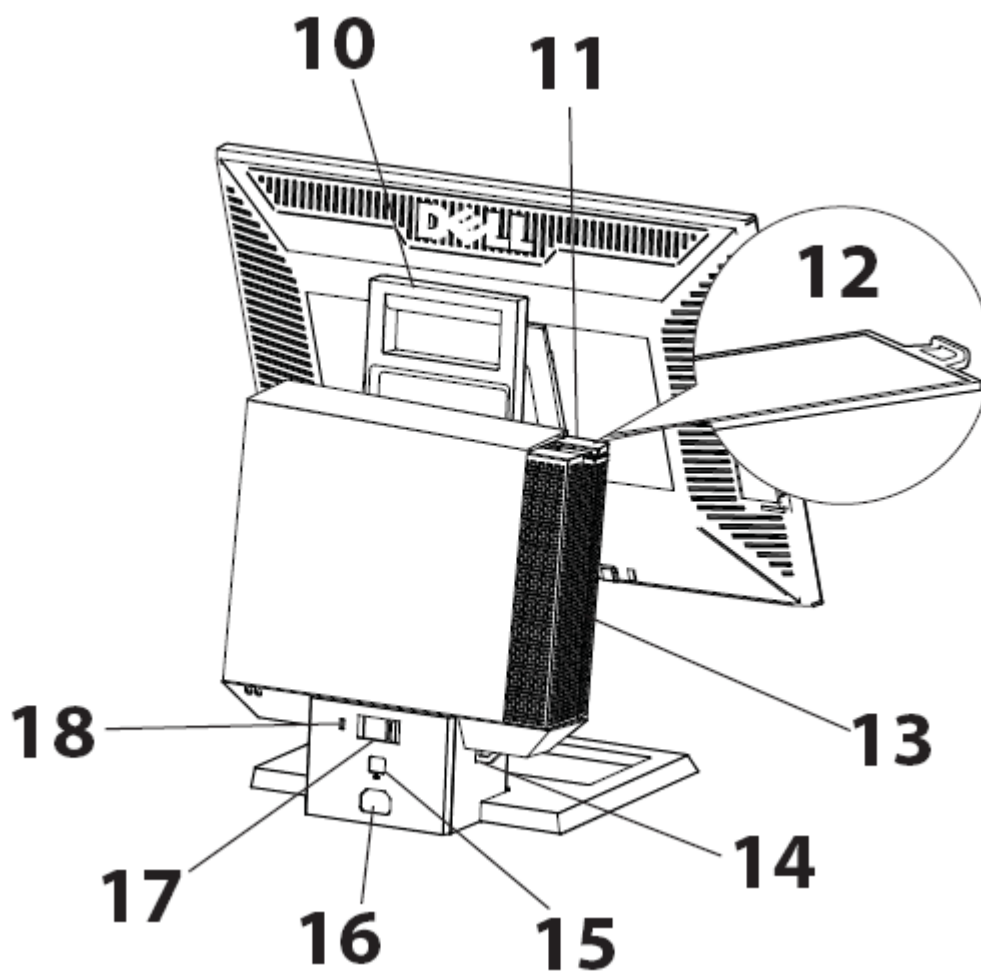
1	Informazioni sulla base Dell OptiPlex 780-USFF AIO	4
2	Installazione della Dell OptiPlex 780-USFF AIO	6
3	Specifiche	15
4	Dove trovare le informazioni	15

Informazioni sulla base Dell OptiPlex 780-USFF AIO

1



- 1 Monitor DELL: P190S/1909W/P2210
- 2 Pista s'installazione monitor a rilascio rapido DELL
- 3 Protezione del sistema
- 4 Telaio del sistema: Dell OptiPlex 780-USFF
- 5 Alloggio cavi
- 6 Canali dei cavi
- 7 Base girevole – Rotazione 360°
- 8 Copertura cavi frontale
- 9 Cavi in dotazione: VGA e USB



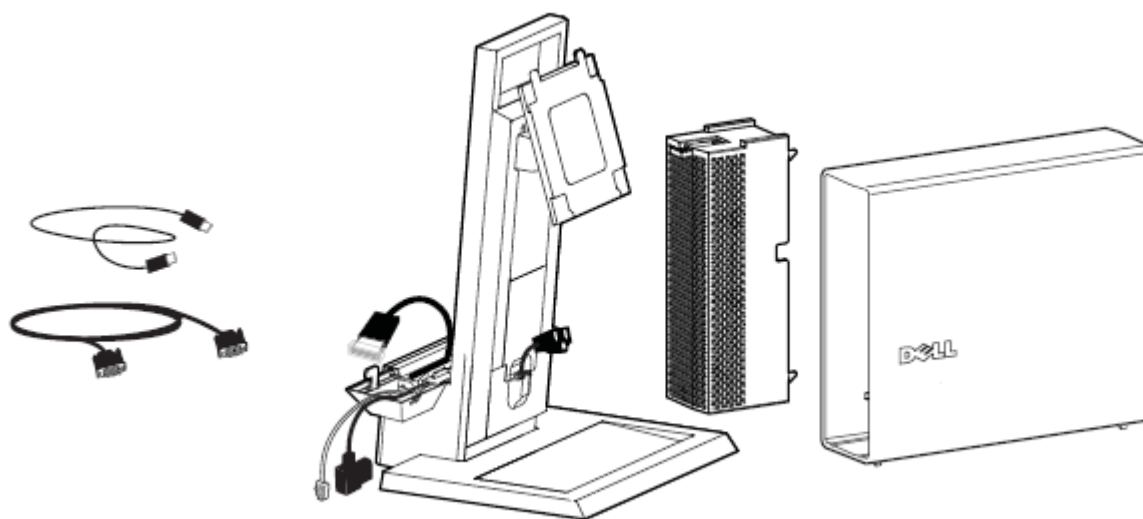
- 10 Impugnatura
- 11 Serratura copertura cavi del sistema
- 12 Alloggio etichetta del sistema
- 13 Copertura cavi del sistema
- 14 Lucchetto
- 15 Alloggio cavo di rete
- 16 Alloggio cavo alimentazione a muro
- 17 Serratura del sistema
- 18 Alloggio Kensington

Componenti

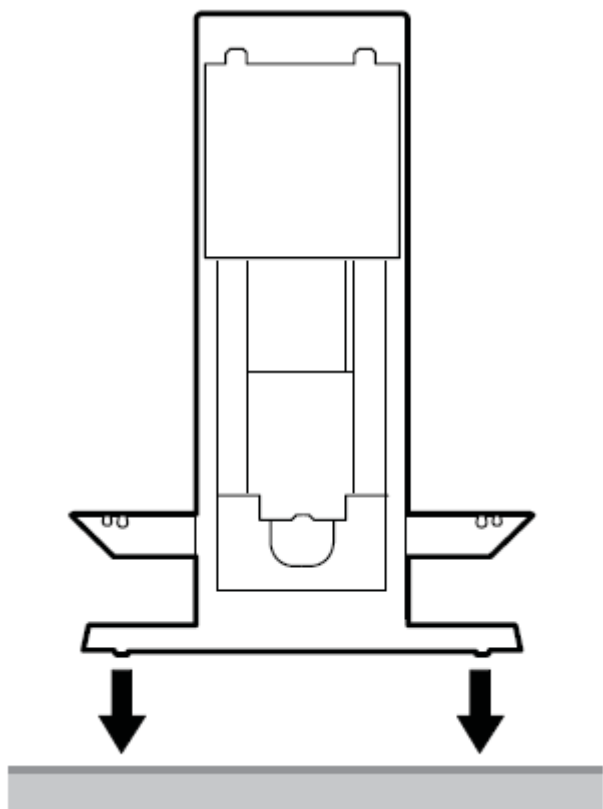
Base AIO, copertura cavi, Protezione del sistema, cavo VGA / USB



NOTA : Fare riferimento alle guide del Monitor e del Sistema, confezionate separatamente.



- 1 Mettere la base AIO su una superficie piatta e stabile.



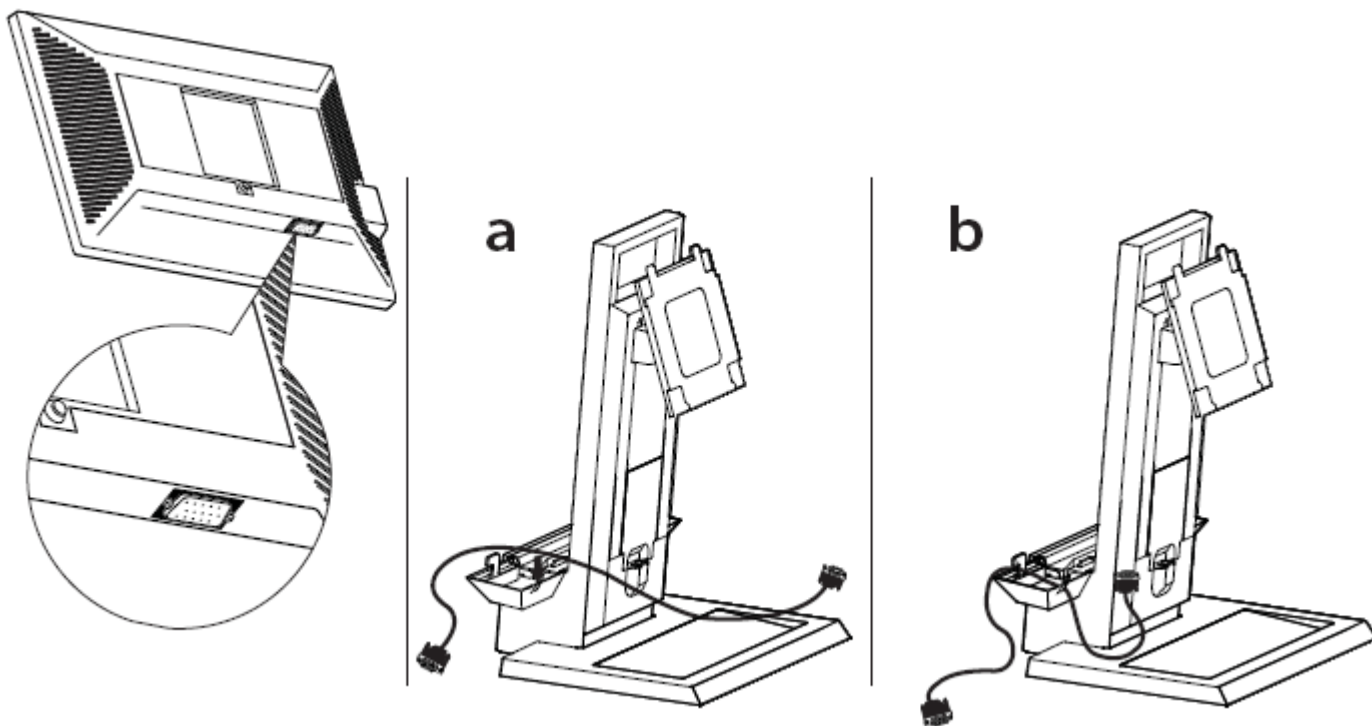
AVVERTIMENTI : Per ridurre il rischio di lesioni e/o danni all'attrezzatura, la base AIO deve essere collocata su una superficie piatta e stabile.



2 Determinare quale cavo monitor sarà usato (VGA o DisplayPort) e seguire le istruzioni appropriate.

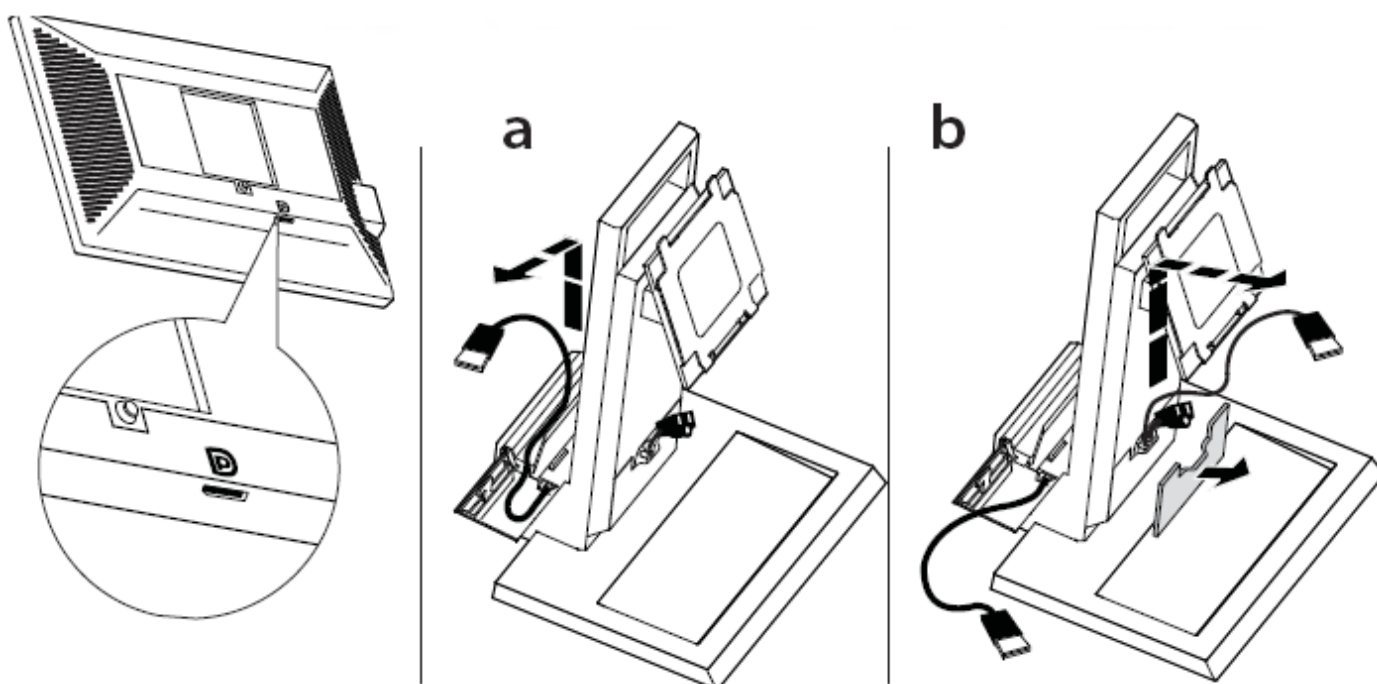
VGA

- a** Trovare il cavo VGA fornito in dotazione.
- b** Infilare il cavo VGA nell'alloggio cavi.

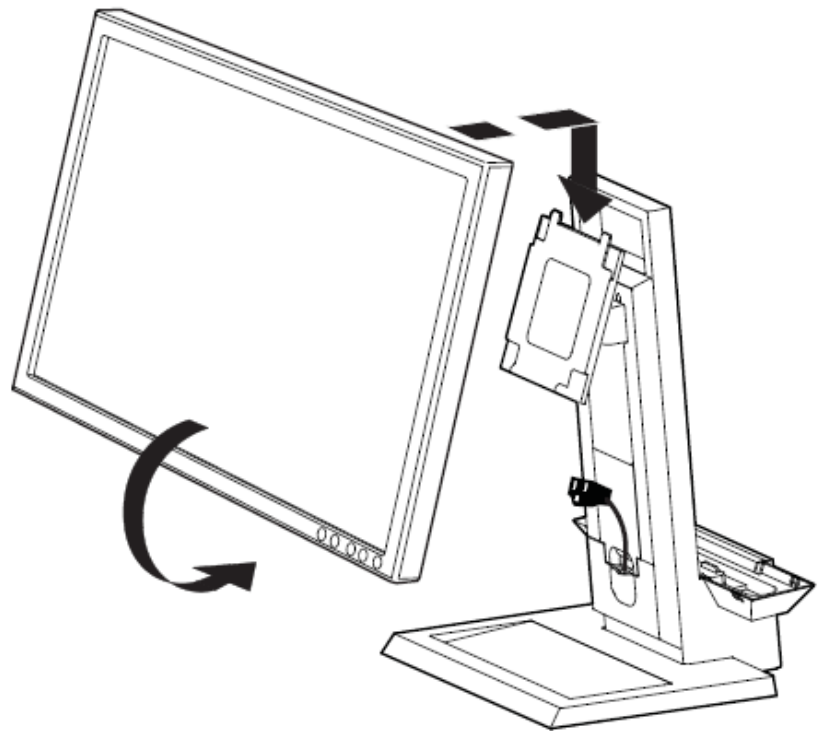


DisplayPort

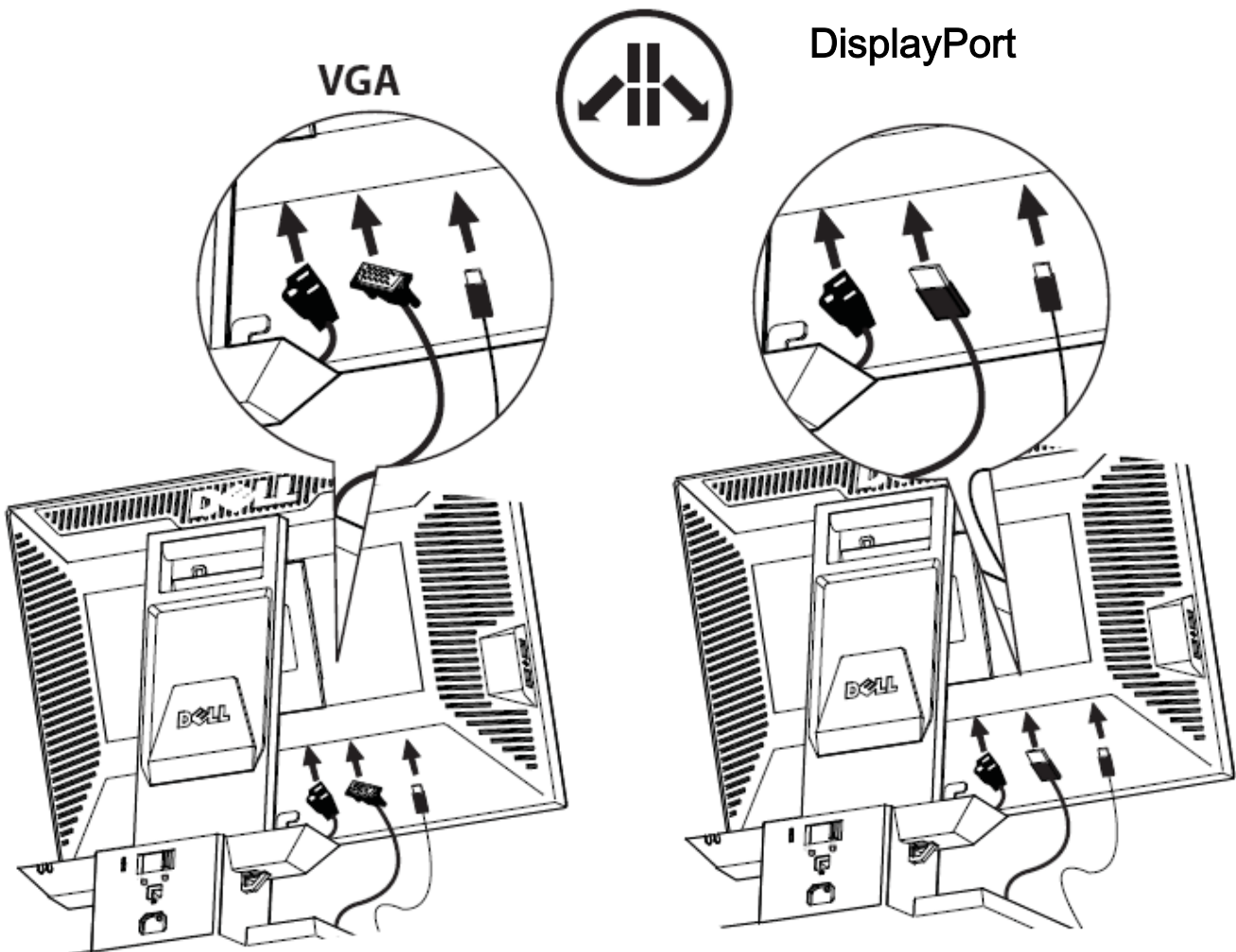
- a** Trovare l'estremità sistema del cavo nell'alloggio cavi.
- b** Rimuovere la copertura cavi frontale per trovare l'estremità monitor del cavo.



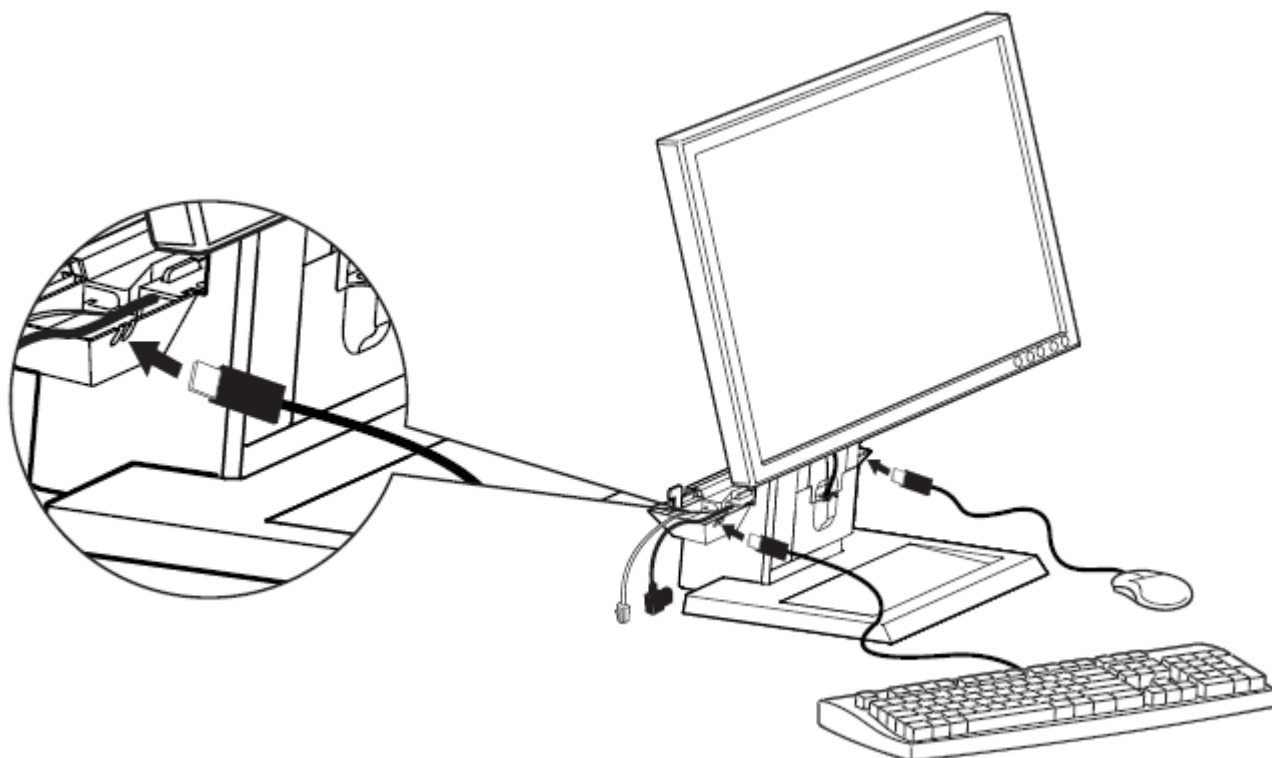
3 Attaccare il monitor alla base AIO.



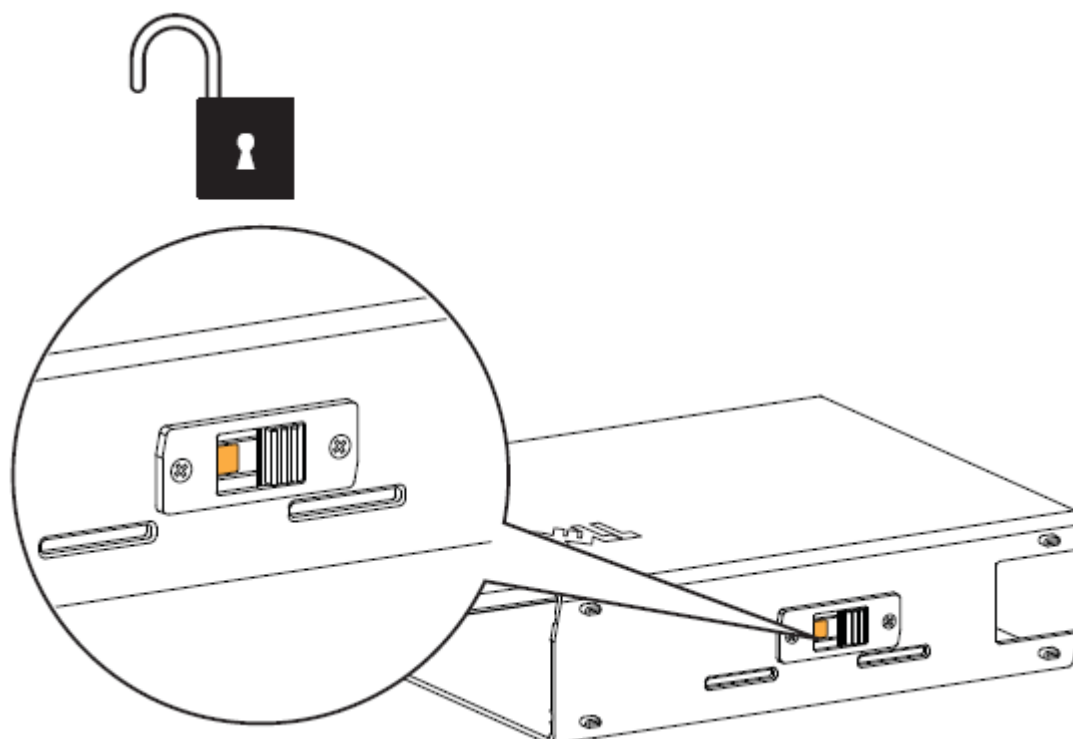
4 Collegare il cavo d'alimentazione, il cavo monitor (VGA o DisplayPort) ed il cavo USB al monitor.



5 Infilare i cavi accessori (tastiera, mouse, casse, eccetera) nell'alloggio cavi.

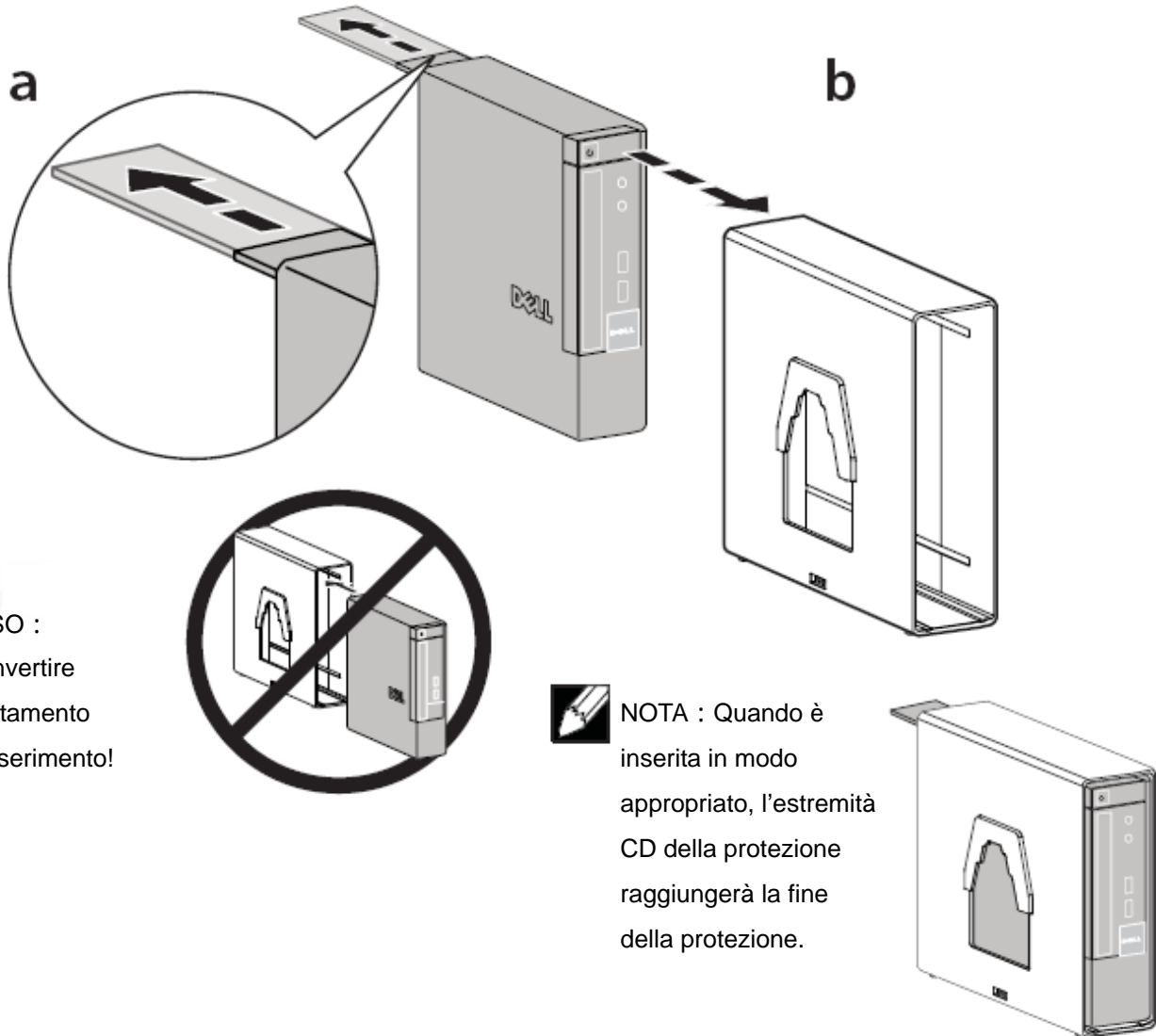


6 Assicurarsi che la protezione del sistema sia sbloccata (la linguetta arancione deve essere visibile).

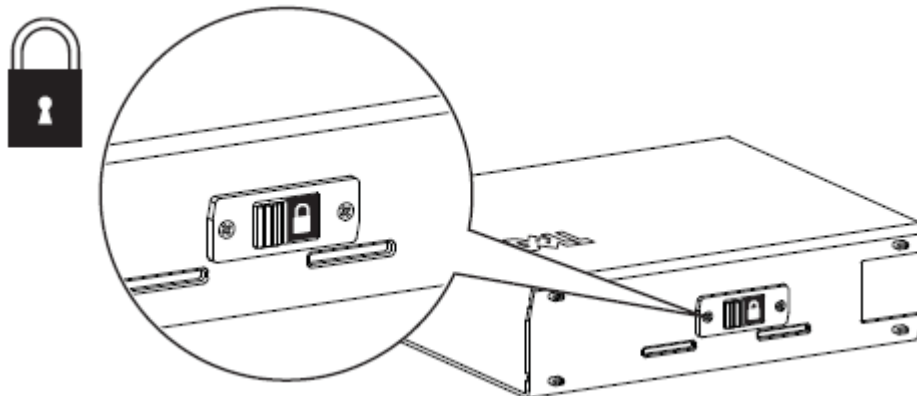


7 a Estendere l'alloggio dell'etichetta del sistema.

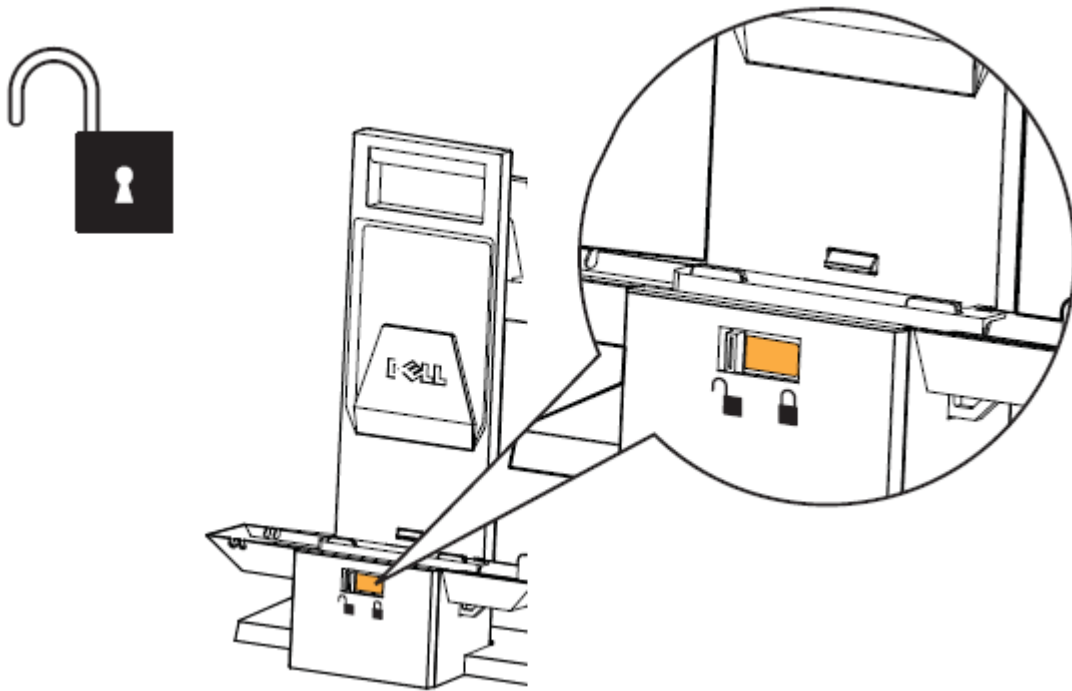
b Se applicabile, rimuovere la pellicola di mylar dalle superfici frontali del telaio prima di installare la protezione. Inserire il sistema nella protezione con l'orientamento illustrato di seguito.



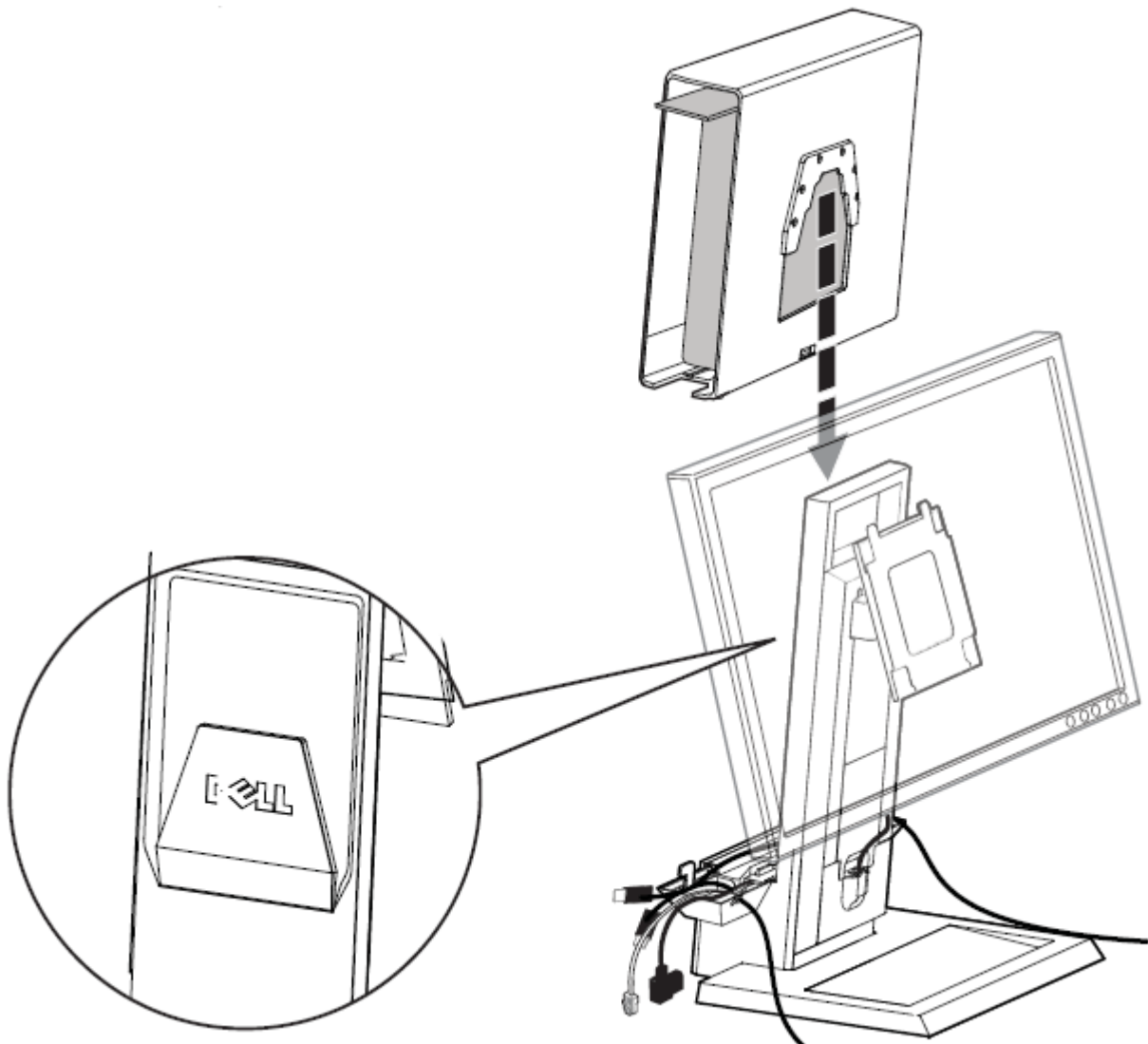
8 Chiudere il lucchetto per bloccare la protezione.



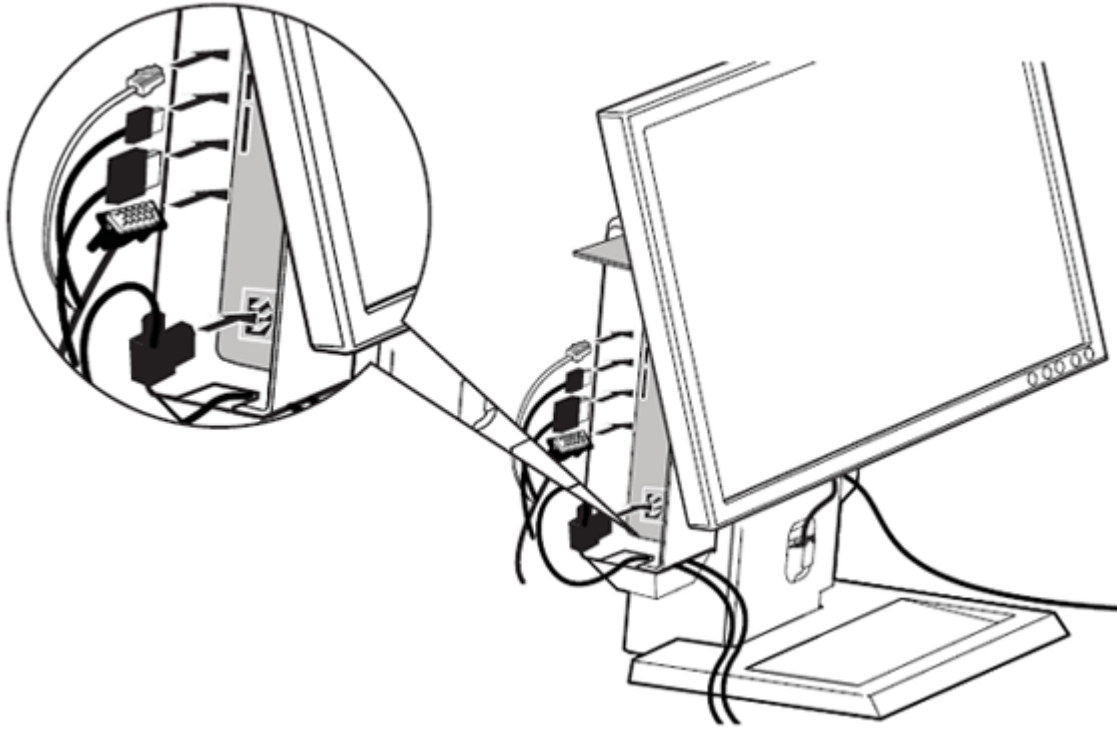
- 9** Assicurarsi che la base AIO sia sbloccata (la linguetta arancione deve essere visibile).



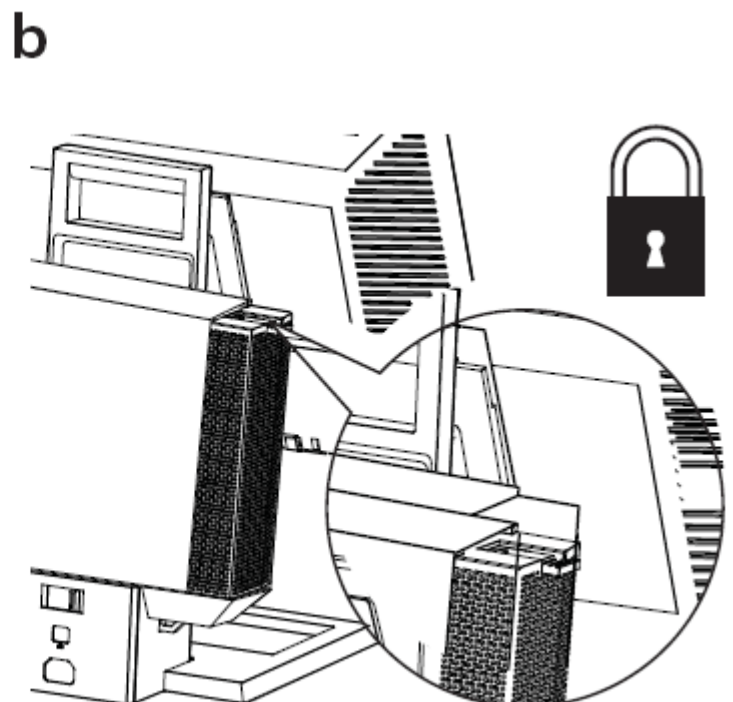
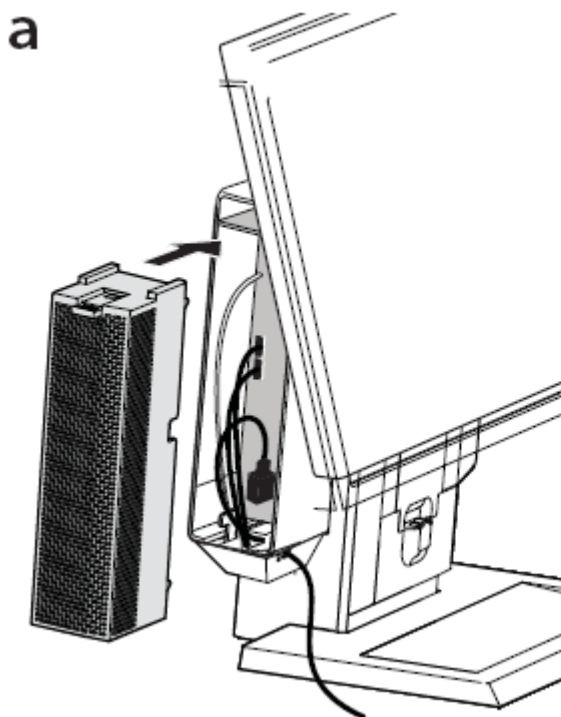
- 10** Fare scorrere la protezione sulla parte posteriore della base AIO. Assicurarsi che i cavi non impediscano alla protezione di coprire completamente la base.



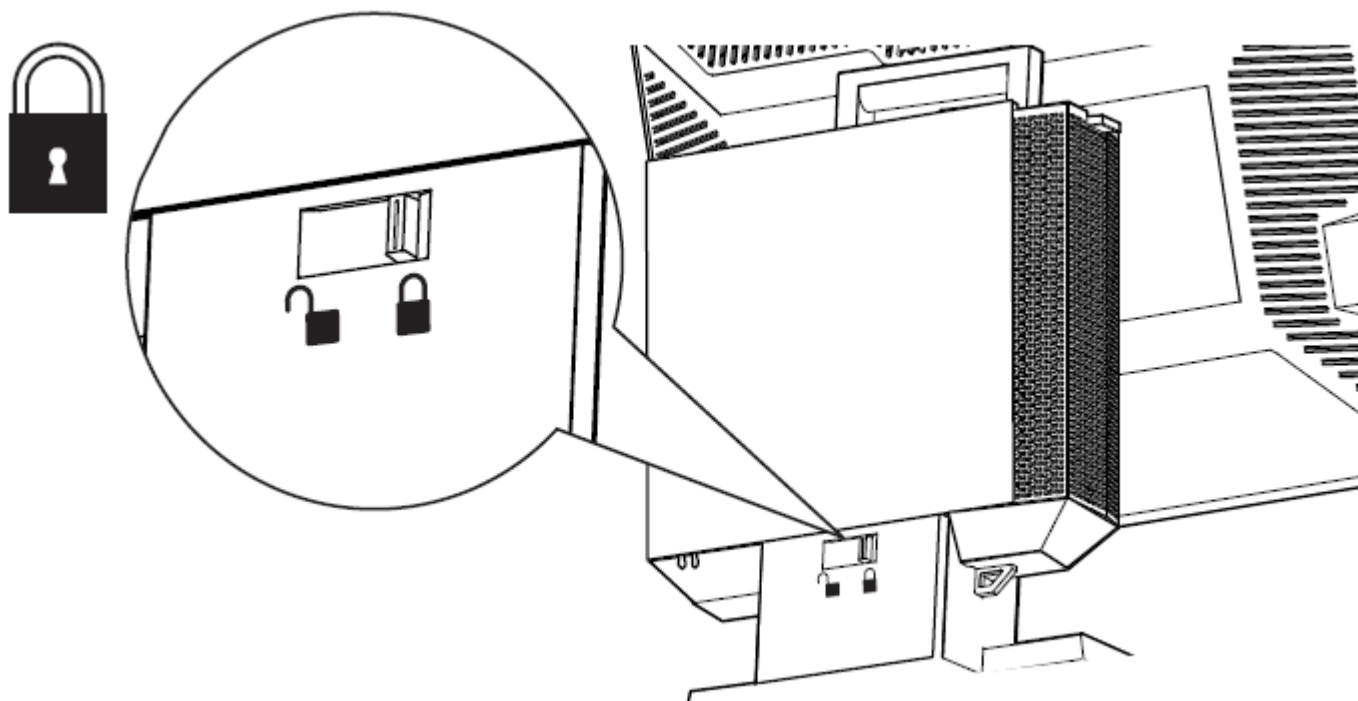
- 11** Collegare il cavo monitor (VGA o DisplayPort), il cavo d'alimentazione, il cavo di rete ed i cavi accessori (tastiera, mouse, casse, eccetera) sulla parte posteriore del sistema.



- 12**
- a** Estrarre il lucchetto per sbloccare la copertura dei cavi. Con l'alloggio dell'etichetta del sistema esteso, attaccare la copertura cavi sotto l'alloggio etichetta ed alla protezione. Poi infilare l'alloggio dell'etichetta del sistema per mostrare il lucchetto della copertura cavi.
 - b** Chiudere il lucchetto per bloccare la copertura cavi.



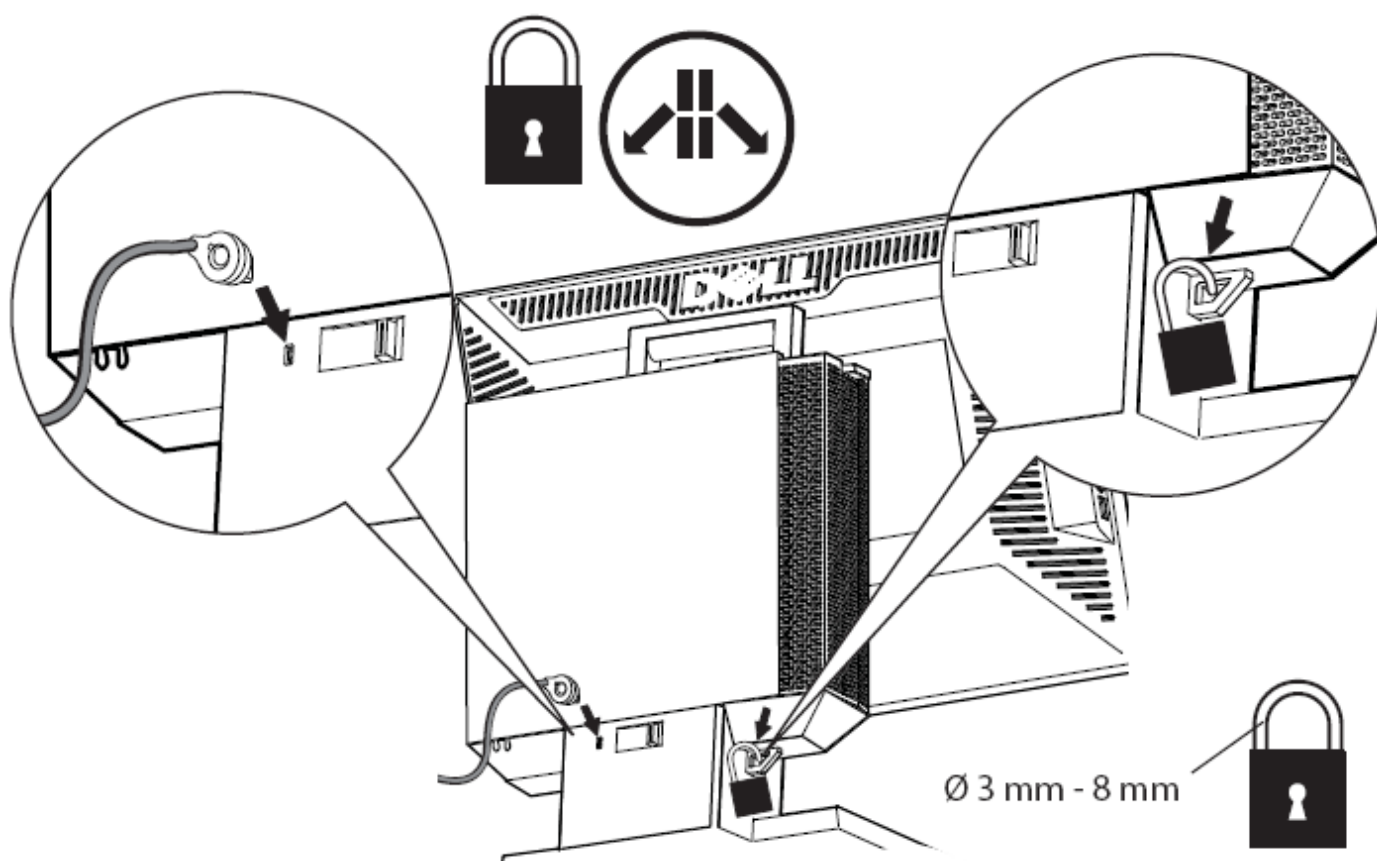
13 Chiudere il lucchetto per bloccare la base AIO.



14 Collegare gli accessori di protezione.

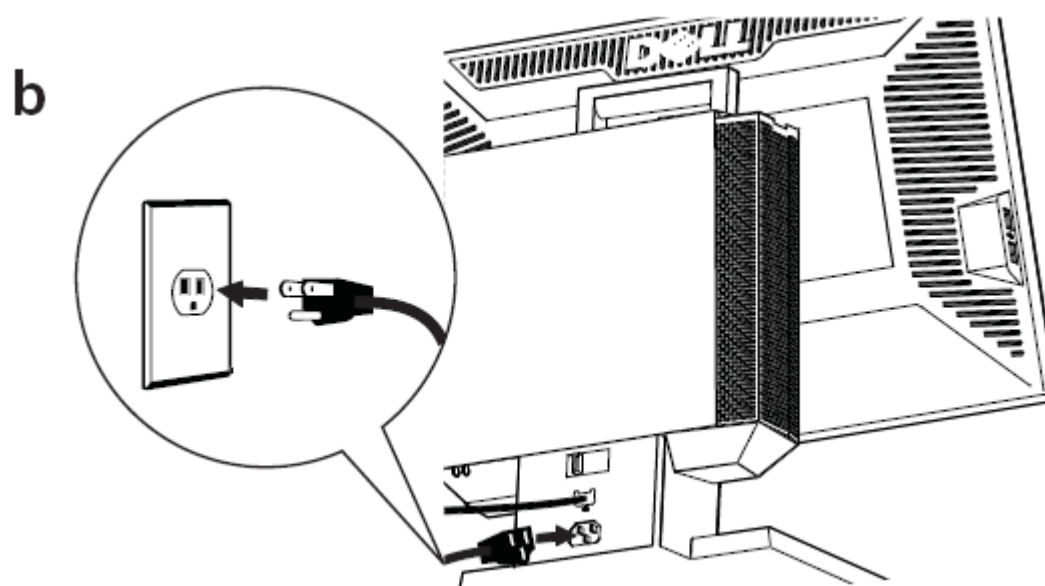
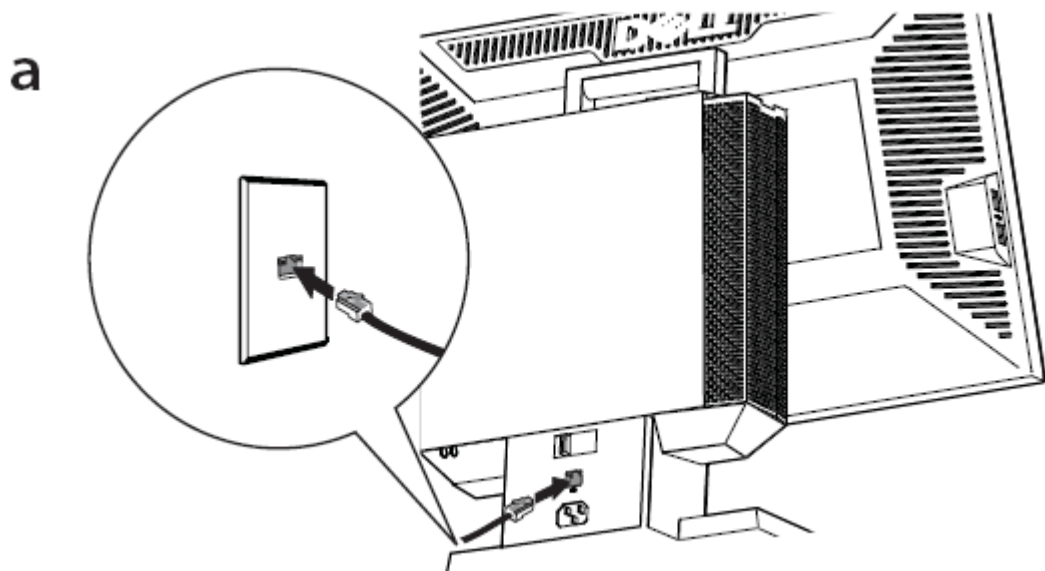


NOTA : Queste funzioni di protezione sono accessibili solo se è attivato il lucchetto della base AIO, come mostrato al punto 13.

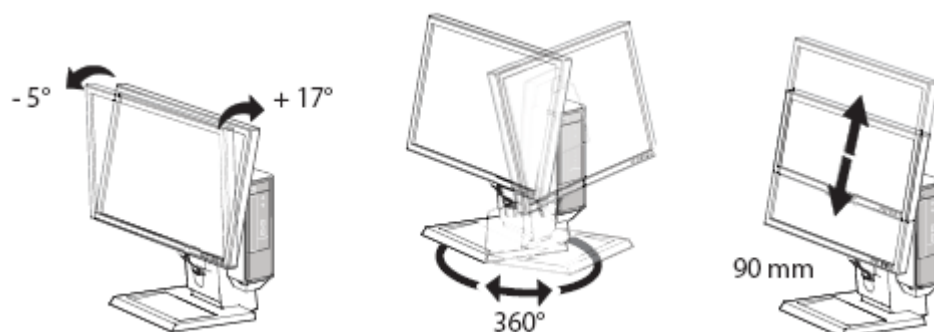


15

- a Collegare il cavo di rete sulla parte posteriore della base AIO per accedere alla rete.
- b Collegare il cavo d'alimentazione fornito in dotazione al sistema sulla parte posteriore della base AIO e ad una presa a muro.



Portata del movimento



Dimensioni fisiche*

Altezza	15 pollici (380 mm)
Profondità	9.6 pollici (245 mm)
Larghezza	10.8 pollici (275 mm)
Peso	8.0 libbre (3.7 kg)

* monitor e sistema non inclusi

Capacità di peso di monitor e sistema

Monitor DELL: P190S/1909W/P2210	≤ 10.1 libbre (4.6 kg)
Sistema Dell: OptiPlex 780-USFF	≤ 7 libbre (3.2 kg)

Temperatura

Operativa	32°F a 95°F (0°C a 35°C)
Immagazzinamento	-40°F a 149°F (-40°C a +69°C)
Trasporto	-40°F a 149°F (-40°C a +69°C)

Potenza nominale

Input	100-120 V~, 50/60 HZ, 3.5 A
	220-240 V~, 50/60 HZ, 1.75 A
Output - Monitor Port	100-120 V~, 50/60 HZ, 1.5 A
	220-240 V~, 50/60 HZ, 0.75 A
Computer Port	100-120 V~, 50/60 HZ, 2.0 A
	220-240 V~, 50/60 HZ, 1.0 A

Funzionalità di protezione

Alloggio Kensington	Accetta Kensington Slim MicroSaver standard
Lucchetto	Accetta lucchetti con diametro di 3 - 8 mm

Dove trovare le informazioni

Se stai cercando:

Informazioni sulle migliori misure di sicurezza del computer, informazioni sulla Garanzia, Termini e Condizioni (solo U.S.A.), istruzioni sulla sicurezza, informazioni sulle normative, informazioni sull'ergonomia e Contratto di licenza.

Vedi:

I documenti sulla sicurezza e sulle normative in dotazione al computer e la pagina Regulatory Compliance all'indirizzo www.dell.com/regulatory_compliance.